

СПРАВОЧНОЕ. Изменения вносятся без уведомления!

Руководство по эксплуатации (РЭ) предназначено для ознакомления с изделием и содержит все необходимые сведения для обеспечения правильной и безопасной эксплуатации изделия в течение срока службы.

К работе с изделием допускаются лица, изучившие настоящее РЭ.

СОДЕРЖАНИЕ

1 Описание и устройство изделия	5
1.1 Назначение изделия	5
1.2 Технические характеристики	7
1.3 Форма заказа	8
1.4 Устройство	9
1.5 Маркировка	9
2 Использование по назначению и меры безопасности	10
3 Техническое обслуживание	10
3.1 Методика поверки (калибровки)	10
4 Хранение и транспортирование	12
Приложение А.....	13
Приложение Б.....	14
Приложение В.....	15
Приложение Г.....	16
Приложение Д.....	22

1 Описание и устройство изделия

1.1 Назначение изделия

1.1.1 Шунты измерительные стационарные взаимозаменяемые **75ШСМ.М** с естественным охлаждением и номинальным падением напряжения 75мВ (далее – шунты), предназначены для расширения пределов измерения показывающих и регистрирующих приборов постоянного тока. Класс точности шунтов - 0,5.

Полное обозначение шунтов и расшифровка возможных исполнений приведены в таблицах 1, 2.

1.1.2 Шунты по устойчивости к климатическим воздействиям в условиях эксплуатации согласно ГОСТ 15150 соответствуют одному из ниже перечисленных климатических исполнений:

- исполнение **М** категории **3** (для макроклиматических районов с умеренно-холодным морским климатом), но для работы в диапазоне температур - от минус 40 до плюс 50 °С и относительной влажности 95 % при температуре 35 °С (шунты 75ШСМ.М-Х-М3-Х);

- исполнение **ОМ** категории **3** (для макроклиматических районов с умеренно-холодным морским и тропическим климатом, в том числе для работы на кораблях и судах неограниченного района плавания), но для работы в диапазоне температур от минус 50 до плюс 60 °С и относительной влажности 95 % при температуре 40 °С (шунты 75ШСМ.М-Х-ОМ3-Х);

- исполнение **Т** категории **2** (район с тропическим климатом), но для работы в диапазоне температур от минус 40 до плюс 50 °С и относительной влажности 95 % при температуре 40 °С (шунты 75ШСМ.М-Х-Т2-Х).

1.1.3 Шунты 75ШСМ.М-Х-Х-0 предназначены для использования вне сфер распространения государственного метрологического контроля и надзора.

1.1.4 Шунты относятся к однофункциональным невосстанавливаемым неремонтируемым изделиям.

1.1.5 Шунты 75ШСМ.М внесены в Государственный реестр средств измерений России под № 40474-09. Номер свидетельства об утверждении типа средства измерений 35133/1.

Шунт 75ШСМ.М - X - X - X

Таблица 1

Наименование характеристики	Код характеристики
1 Номинальное значение тока, А - выбрать из таблицы 2	
2 Климатическое исполнение:	
- МЗ	МЗ
- Т2	Т2
- ОМЗ	ОМЗ
3 Вид приемки:	
- приемка ОТК	0
- поверка	1
- приемка экспортной комиссии	2
- приемка заказчика	3

ПРИЛОЖЕНИЕ Д

(справочное)

Таблица Д.1

Шунты 75ШСМ.М-Х-Х-Х			
Номинальное значение тока, пропускаемого через шунт, А	Сечение провода, мм ²	Размеры шин (ширина, толщина) не менее, мм	Количество шин с каждой стороны шунта
5	0,75	-	-
6	0,75	-	-
10	1	-	-
20	2,5	-	-
25	2,5	-	-
30	6	-	-
50	10	-	-
75	15	-	-
100	25	-	-
150	-	22 x 1,5	1
200	-	30 x 1,5	1
300	-	30 x 2,5	1
400	-	35 x 6,0	1
500	-	35 x 6,0	1
600	-	50 x 5,0	1
750	-	50 x 7,0	1
1000	-	35 x 6,0	2
1500	-	50 x 7,0	2
2000	-	50 x 5,0	4
2500, 3000	-	50 x 5,0	8
4000	-	50 x 8,0	8
5000	-	50 x 7,0	12
6000	-	50 x 8,0	12
7500	-	50 x 8,0	16
10000	-	60x10,0	16
15000	-	60 x 10,0	16

Таблица 2

Номинальное значение тока, А	Номинальное значение электрического сопротивления, мкОм	Номинальное значение тока, А	Номинальное значение электрического сопротивления, мкОм
5	15000,00		
6	12500,00	600	125,00
10	7500,00	750	100,00
20	3750,00	1000	75,00
25	3000,00	1500	50,00
30	2500,00	2000	37,50
50	1500,00	2500	30,00
75	1000,00	3000	25,00
100	750,00	4000	18,75
150	500,00	5000	15,00
200	375,00	6000	12,50
300	250,00	7500	10,00
400	187,50	10000 *	7,50
500	150,00	15000 *	5,00

*– Допускается указывать при заказе и маркировать на шунте номинальное значение тока в килоамперах, с обозначением единицы измерения кА (10 кА, 15 кА)

1.2 Технические характеристики

1.2.1 Класс точности шунтов **0,5**.

1.2.2 Пределы допускаемой основной погрешности шунтов при любой нагрузке, не превышающей номинальной, равны $\pm 0,5\%$.

Основная погрешность выражается в процентах от номинального значения электрического сопротивления шунта. Номинальные значения электрического сопротивления шунтов в зависимости от исполнения и номинального значения тока, пропускаемого через шунт, приведены в таблице 2.

1.2.3 Предел допускаемой вариации значений электрического сопротивления шунтов, вследствие термоэлектродвижущей силы при

номинальной токовой нагрузке, равен половине предела абсолютного значения допускаемой основной погрешности шунтов.

1.2.4 Предел допускаемой вариации значений электрического сопротивления шунтов, имеющих два и более токовых зажима с каждой стороны, возникающей вследствие неравномерного распределения тока в местах подведения тока к шунтам, при отключении по одному токовому зажиму с каждой стороны, равен половине предела абсолютного значения допускаемой основной погрешности.

1.2.5 Шунты в нормальных условиях применения соответствуют 1.2.1 непосредственно после включения.

1.2.6 Шунты рассчитаны на воздействие окружающей среды в следующих рабочих условиях эксплуатации:

- 1) шунты 75ШСМ.М-Х-МЗ-Х и 75ШСМ.М-Х-Т2-Х - от минус 40 до плюс 50 °С;
- 2) шунты 75ШСМ.М-Х-ОМЗ-Х - от минус 50 до плюс 60 °С;

Пределы допускаемой дополнительной погрешности электрического сопротивления шунтов, возникающей вследствие отклонения температуры окружающего воздуха от нормальной до любой температуры в пределах, установленных рабочими условиями эксплуатации, равны $\pm 0,1\%$ на каждые 10 °С изменения температуры.

1.2.7 Полный средний срок службы шунтов - не менее 15 лет.

1.2.8 Габаритные размеры и масса шунтов (без токовых и потенциальных зажимов) в зависимости от номинального тока, пропускаемого через них, приведены в таблице А.1 приложения А.

1.2.9 Размеры и количество токовых и потенциальных зажимов, входящих в комплект поставки шунта, приведены в таблице Б.1 приложения Б.

1.3 Форма заказа

1.3.1 При заказе шунтов указывается их обозначение согласно таблицам 1, 2.

Пример.

Шунт с номинальным током 1000 А, предназначенный для поставки в районы с умеренно-холодным морским климатом (климатическое исполнение «МЗ»), с поверкой (код «1»):

75ШСМ.М-10000-Х-Х

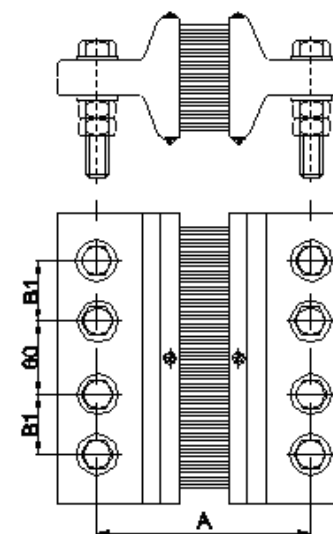


Рисунок Г.12

75ШСМ.М-15000-Х-Х

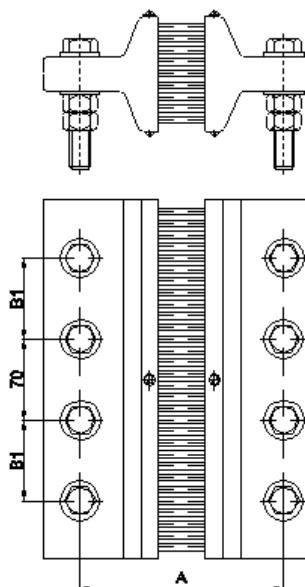


Рисунок Г.13

75ШСМ.М-5000-X-X, 75ШСМ.М-6000-X-X

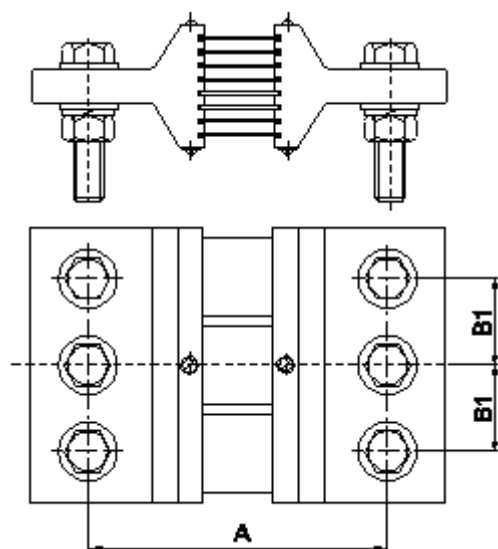


Рисунок Г.10

75ШСМ.М-7500-X-X

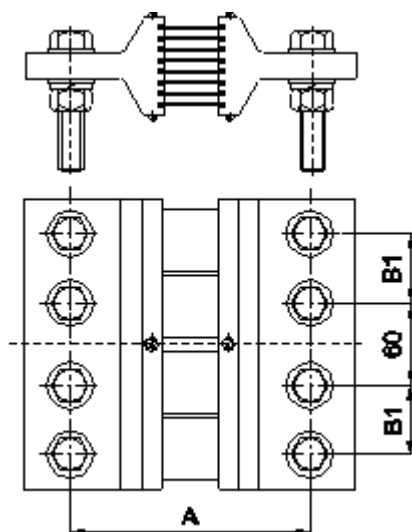


Рисунок Г.11

«Шунт 75ШСМ.М-1000 -М3-1, ТУ 4229-020-34988566-2008».

1.4 Устройство

1.4.1 Резистивные элементы шунтов с номинальным током более 10 А выполнены в виде пластин из марганца, обладающего удельным электрическим сопротивлением от 0,42 до 0,50 Ом·мм²/м. Пластины впаяны твердым припоем в наконечники из латуни или меди.

Шунты с номинальными токами 5, 6 и 10 А выполнены в виде элементов сопротивления из марганца.

1.4.2 Шунты **75ШСМ.М-10000-X**, **75ШСМ.М-15000-X** выполнены в виде марганцевых стержней, впаянных твердым припоем в медные наконечники.

1.4.3 Наконечники имеют резьбовые отверстия для потенциальных зажимов – винтов и отверстия для токовых зажимов – болтов.

1.4.4 Винты потенциальных зажимов шунтов изготовлены из латуни. Болты, гайки и шайбы токовых зажимов могут быть изготовлены из латуни или стали.

1.4.5 Количество пластин (стержней), размеры между токовыми зажимами (А, В1) приведены в таблице В.1 приложения В.

1.4.6 Внешний вид шунтов показан на рисунках Г.1...Г.13 приложения Г.

1.5 Маркировка

1.5.1 На каждый шунт наносятся следующие обозначения:

- тип шунта (75ШСМ.М);
- номинальное значение тока (согласно таблице 2);
- класс точности;
- код климатического исполнения шунта (согласно таблице 1);
- заводской номер, состоящий не менее чем из семи цифр, причем две первые цифры номера соответствуют двум последним цифрам года изготовления шунта;
- товарный знак предприятия-изготовителя;
- вид приемки (согласно таблице 1);
- знак утверждения типа.

2 Использование по назначению и меры безопасности

2.1 Подсоединить к наконечникам шунтов с помощью болтов токовые провода или шины. Сечение проводов или размеры медных шин (ширина, толщина), количество шин для шунтов приведены в таблице Д1 приложения Д.

Длина шин или проводов - не менее одного метра с каждой стороны.

2.2 Присоединить к потенциальным зажимам калиброванные провода, соединяющие шунт с прибором.

2.3 Монтировать шунт на щите таким образом, чтобы резистивные элементы шунтов располагались горизонтально, токовые шины - «на ребро». Допускается расположение резистивных элементов шунта с отклонением от горизонтального положения на $\pm 10^\circ$.

Шунт подключать только при обесточенной цепи.

3 Техническое обслуживание

3.1 Методика поверки (калибровки)

3.1.1 Настоящий раздел устанавливает методы и средства первичной и периодических поверок шунтов.

Межповерочный интервал шунтов – 2 года.

3.1.2 Поверку шунтов проводить по документу «Рекомендация. МИ-1991-89. Преобразователи измерительные электрических величин, шунты постоянного тока измерительные. Методика поверки».

3.1.3 Поверку шунтов проводить при соблюдении следующих условий:

- температура окружающего воздуха, $^\circ\text{C}$ от 10 до 35;
- относительная влажность воздуха, % от 30 до 80;
- атмосферное давление, кПа (мм рт. ст.).....60-106,7 (460 -800);
- положение - резистивные элементы шунтов располагаются горизонтально, токовые шины «на ребро». Допускается расположение резистивных элементов шунта с отклонением от горизонтального положения на $\pm 10^\circ$;

75ШСМ.М-2000-Х-Х, 75ШСМ.М-2500-Х-Х,
75ШСМ.М-3000-Х-Х

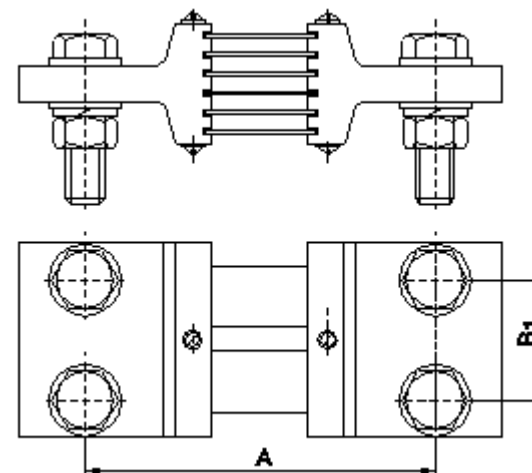


Рисунок Г.8

75ШСМ.М-4000-Х-Х

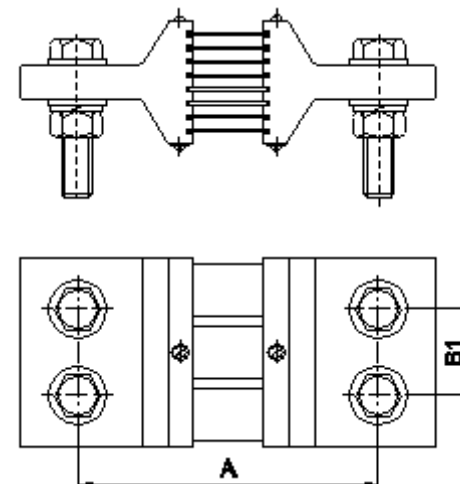


Рисунок Г.9

75ШСМ.М-1000-Х-Х

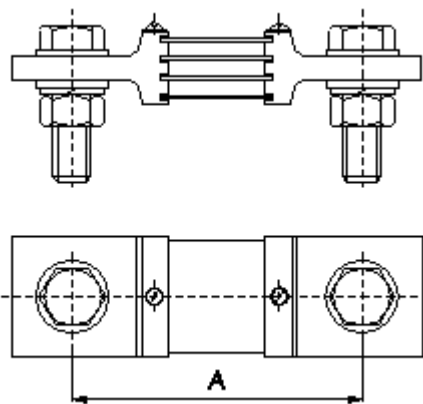


Рисунок Г.6

75ШСМ.М-1500-Х-Х

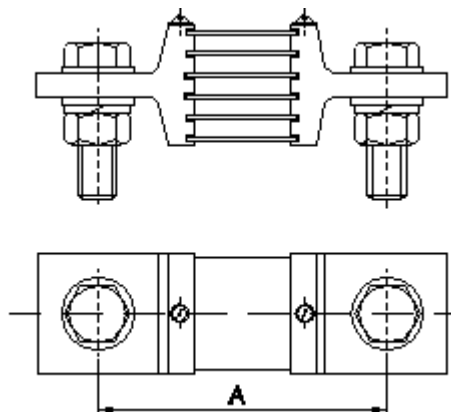


Рисунок Г.7

- ток - любое значение, не превышающее номинальное.

3.1.4 При проведении поверки необходимо выполнять следующие операции:

- внешний осмотр;
- определение пределов допускаемой основной погрешности.

3.1.5 При внешнем осмотре необходимо проверить наличие маркировки в соответствии с ГОСТ 8042-93, а также - сохранность лакокрасочных и гальванических покрытий.

3.1.6 Определение пределов допускаемой основной погрешности шунтов производить при соблюдении условий указанных в 3.1.3.

3.1.7 Положительные результаты приемки шунтов оформляются нанесением на шунт клейма ОТК и отметкой в паспорте.

Положительные результаты поверки шунтов оформляются нанесением клейма поверителя и отметкой в паспорте.

4 Хранение и транспортирование

4.1 Шунты должны храниться в упаковке предприятия-изготовителя при температуре окружающего воздуха от плюс 1 до плюс 50 °С и относительной влажности до 80 % при температуре +25 °С.

4.2 В помещениях для хранения шунтов содержание пыли, паров кислот и щелочей, агрессивных газов и других вредных примесей, вызывающих коррозию, не должно превышать содержания коррозионно-активных агентов для атмосферы типа 1 по ГОСТ 15150-69.

4.3. Перед транспортированием шунты с комплектом токовых и потенциальных зажимов упаковываются согласно техническим условиям ТУ 4229-020-34988566-2008.

Упакованные шунты укладываются в транспортный ящик. Пространство между стенками ящика и шунтами заполняется амортизационным материалом.

4.4 Шунты могут транспортироваться всеми видами транспорта в крытых транспортных средствах (в самолетах – в отапливаемых герметизированных отсеках) при температуре от минус 60 °С до плюс 60 °С и относительной влажности 95 % при температуре плюс 40 °С.

Допускается транспортирование шунтов в контейнерах и пакетах. Способы и средства пакетирования по ГОСТ 24597-81. При железнодорожных перевозках допускаются мелкие, малотоннажные и повагонные виды отправок в зависимости от заказа-наряда.

4.5 Дата консервации совпадает с датой упаковывания. Срок защиты без переконсервации - 3 года.

75ШСМ.М-150-Х-Х, 75ШСМ.М-200-Х-Х

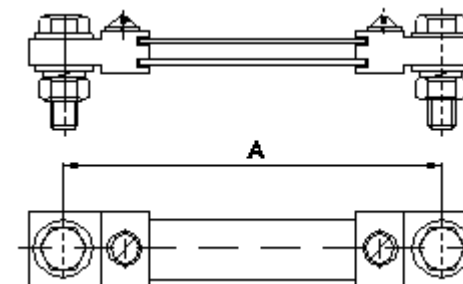


Рисунок Г.4

75ШСМ.М-300-Х-Х, 75ШСМ.М-400-Х-Х, 75ШСМ.М-500-Х-Х,
75ШСМ.М-600-Х-Х, 75ШСМ.М-750-Х-Х

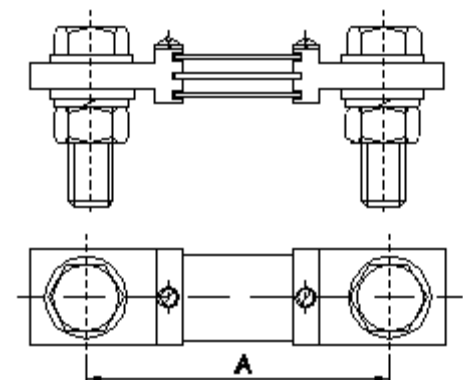


Рисунок Г.5

ПРИЛОЖЕНИЕ Г

(справочное)

75ШСМ.М-5-Х-Х, 75ШСМ.М-6-Х-Х, 75ШСМ.М-10-Х-Х

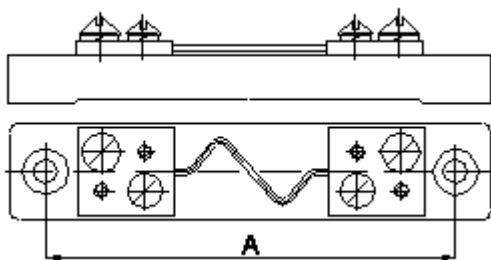


Рисунок Г.1

75ШСМ.М-20-Х-Х, 75ШСМ.М-25-Х-Х, 75ШСМ.М-30-Х-Х,

75ШСМ.М-50-Х-Х

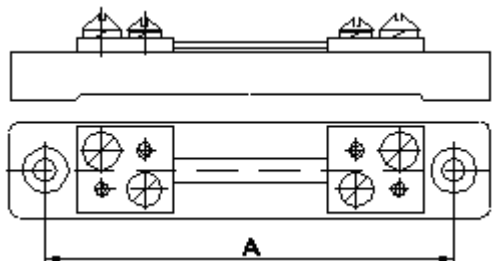


Рисунок Г.2

75ШСМ.М-75-Х-Х, 75ШСМ.М-100-Х-Х

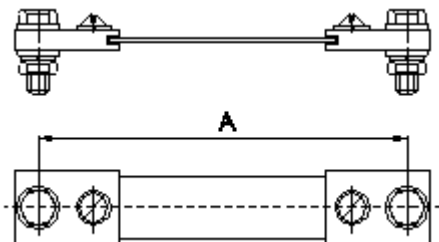


Рисунок Г.3

ПРИЛОЖЕНИЕ А

(справочное)

Таблица А.1

Шунты 75ШСМ.М-Х-Х-Х					
Номинальное значение тока, А	Габаритные размеры, мм, не более	Масса, кг, не более	Номинальное значение тока, А	Габаритные размеры, мм, не более	Масса, кг, не более
5	100x20x13	0,05	500	150x35x20	0,41
6	100x20x13	0,05	600	150x50x20	0,60
10	100x20x13	0,05	750	150x50x20	0,60
20	100x20x13	0,07	1000	170x50x30	0,80
25	100x20x13	0,07	1500	170x50x50	1,05
30	100x20x13	0,07	2000	200x80x50	2,49
50	100x20x13	0,07	2500, 3000	200x105x50	3,44
75	120x22x6	0,08	4000	240x110x70	6,26
100	130x30x6	0,13	5000	240x160x70	8,80
150	130x22x12	0,193	6000	240x160x70	8,89
200	130x30x12	0,261	7500	240x210x70	10,85
300	130x30x18	0,28	10000	240x240x100	18,4
400	150x35x20	0,40	15000	240x310x100	24,9

ПРИЛОЖЕНИЕ Б

(справочное)

Таблица Б.1

Зажимы			Шунты 75ШСМ.М-Х-Х-Х						
			Номинальное значение тока, А						
			5; 6; 10; 20; 25; 30;50	75	100	150; 200	300	400; 500; 600; 750; 1000; 1500	2000
Токовые	Винты	Размер	M5x8	-	-	-	-	-	-
		Кол-во	2	-	-	-	-	-	-
	Болты	Размер	-	M6x20	M8x22	M8x28	M10x45	M16x55	M16x60
		Кол-во	-	2	2	2	2	2	4
	Шайбы	Размер	-	6	8	8	10	16	16
		Кол-во	-	4	4	4	4	4	8
	Гайки	Размер	-	M6	M8	M8	M10	M16	M16
		Кол-во	-	2	2	2	2	2	4
	Шайбы пружин.	Размер	5	6	8	8	10	16	16
		Кол-во	2	2	2	2	2	2	4
Потенциальные	Винты	Размер	M4x6	M5x8	M5x8	M5x8	M5x8	M5x8	M5x8
		Кол-во	2	2	2	2	2	2	4
	Шайбы пружин.	Размер	5	5	5	5	5	5	5
		Кол-во	2	2	2	2	2	2	4
Зажимы			Номинальное значение тока, А						
			2500, 3000	4000	5000	6000	7500	10000	15000
Токовые	Болты	Размер	M16x65	M18x80	M18x80	M18x90	M18x90	M18x120	M18x120
		Кол-во	4	4	6	6	8	8	8
	Шайбы	Размер	16	18	18	18	18	18	18
		Кол-во	8	8	12	12	16	16	16
	Гайки	Размер	M16	M18	M18	M18	M18	M18	M18
		Кол-во	4	4	6	6	8	16	16
	Шайбы пружин.	Размер	16	18	18	18	18	-	-
		Кол-во	4	4	6	6	8	-	-
Потенциальные	Винты	Размер	M5x8	M5x8	M5x8	M5x8	M5x8	M5x8	M5x8
		Кол-во	4	4	4	4	4	4	4
	Шайбы пружин.	Размер	5	5	5	5	5	5	5
		Кол-во	4	4	4	4	4	4	4

Примечания. 1 По требованию заказчика допускается поставка шунтов без токовых и потенциальных зажимов.

2 Допускается применять в качестве токовых зажимов болты с размерами, отличающимися от указанной длины на ± 10 мм.

ПРИЛОЖЕНИЕ В

(справочное)

Таблица В.1

Номинальное значение тока, А	Кол-во пластин шт.	А, мм	В1, мм	Номинальное значение тока, А	Кол-во пластин (стержней) шт.	А, мм	В1, мм
Шунты 75ШСМ.М-Х-Х-Х							
5, 6, 10	-	85	-	1000	4	120	-
20, 25, 30, 50	1	85	-	1500	6	120	-
75	1	107	-	2000	12	145	50
100	1	110	-	2500, 3000	12	145	50
150	2	110	-	4000	24	175	50
200	2	110	-	5000, 6000	24	175	50
300, 400, 500, 600, 750	3	110	-	7500	32	175	50
				10000	94	175	50
				15000	135	175	70